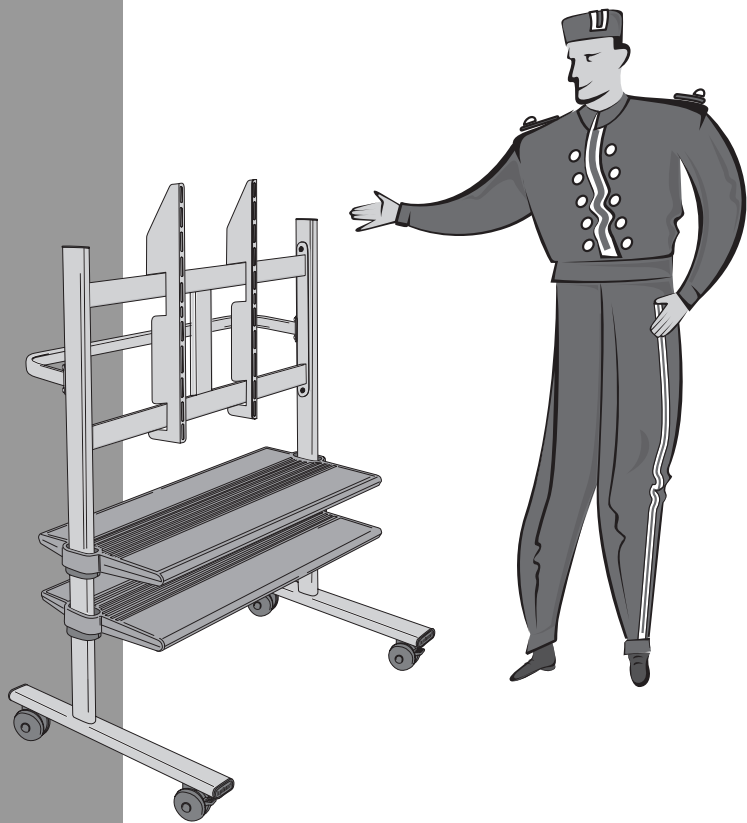


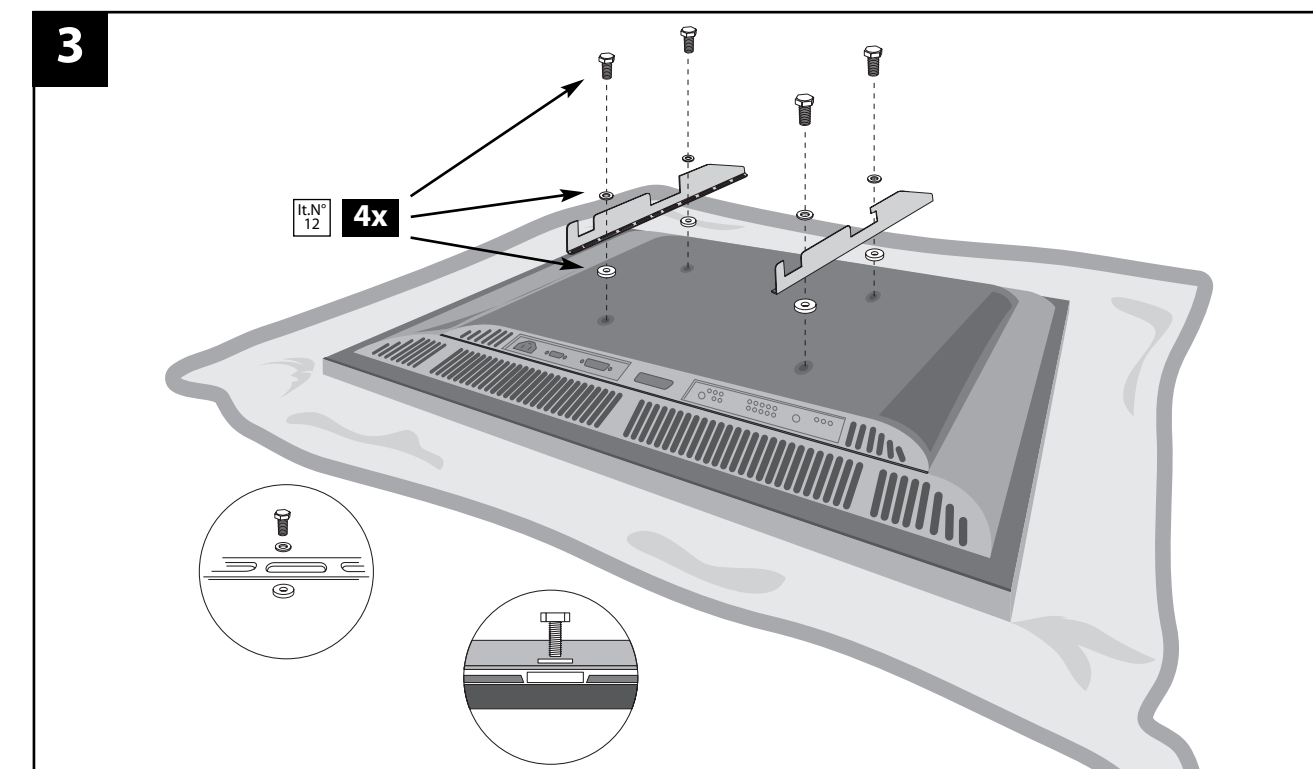
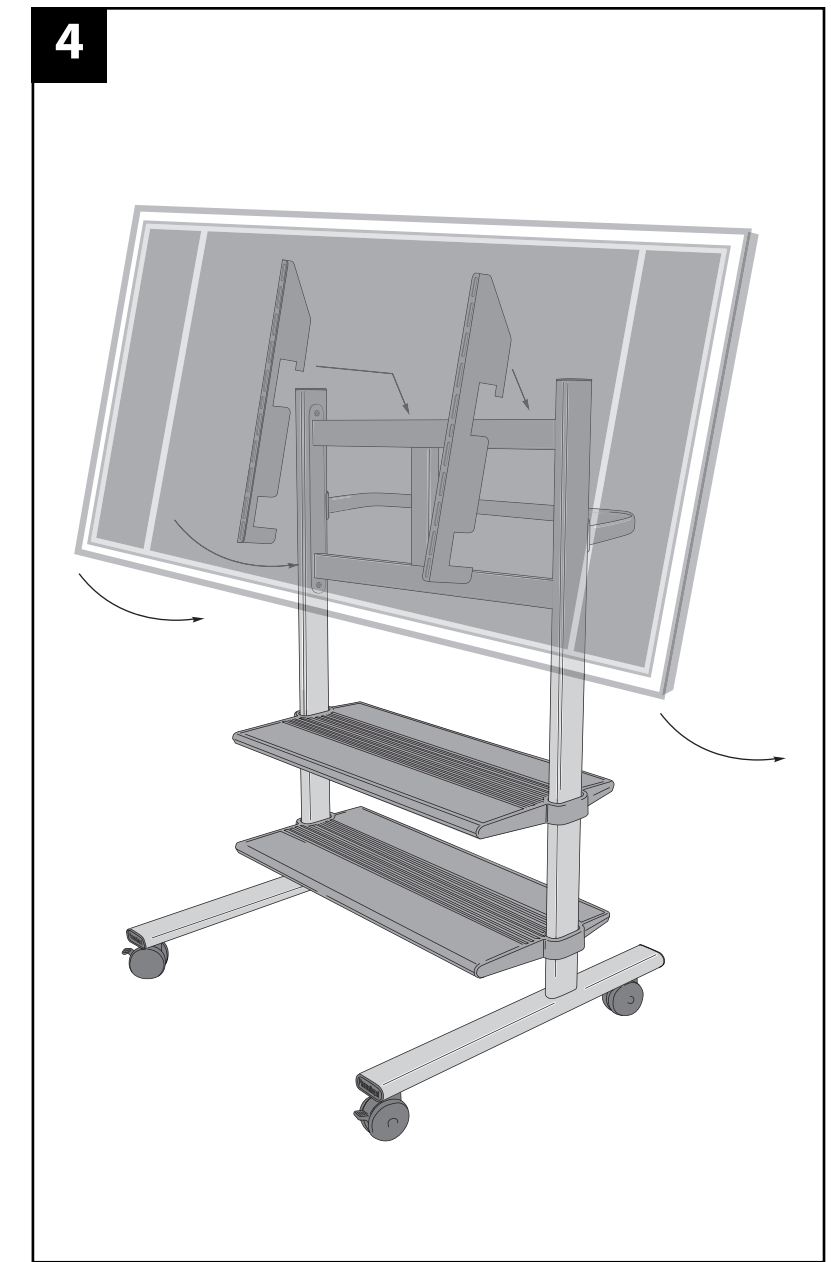
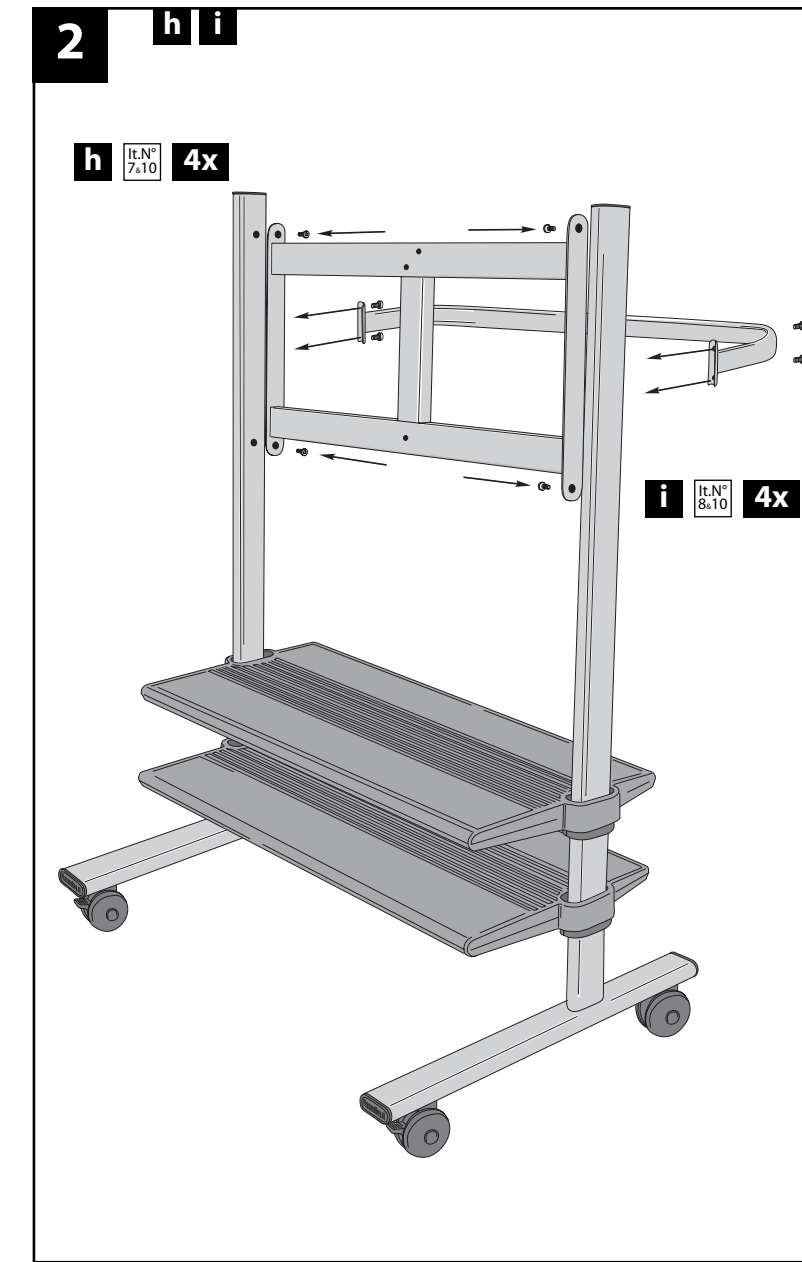
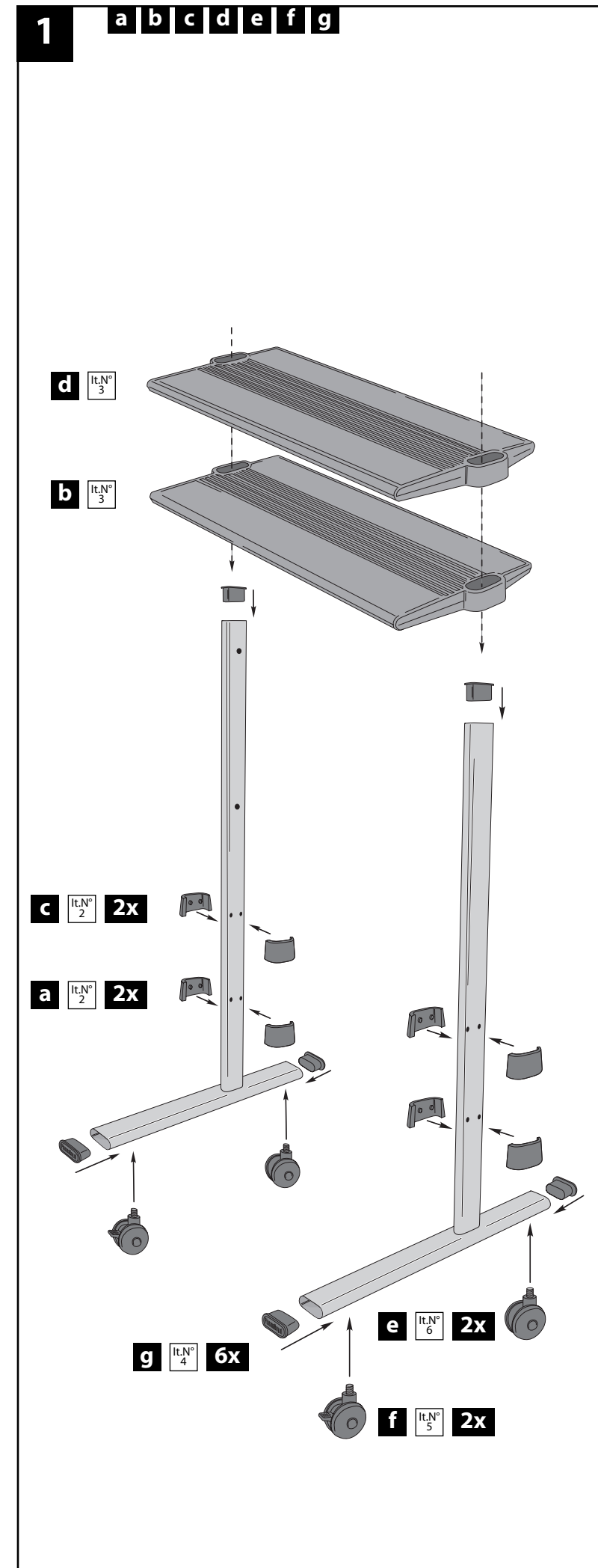
# PB100



## universal trolley/stand

Mounting instructions  
 Montageanleitung  
 Instructions de montage  
 Montagevoorschrift

PB100 universal trolley/stand		
Contents — Inhalt — Contenu — Inhoud		
Item N°		Number - Anzahl Nombre - Aantal
1		2 (1 x L) (1 x R)
2		8
3		2
4		6
5		2
6		2
7		1
8		1
9		2 (1 x L) (1 x R)
10		8
11		1
12		4 x



© www.PlasmaBoy.nl  
 © www.PlasmaBoy.be

**GB**

**Congratulations on your purchase of this product!** You are now the owner of a product which has been manufactured of the most durable materials on the basis of a detailed and wellthought out design. That is why, for a period of one year, producer guarantees this product against any faults in materials or workmanship.

**Guarantee conditions**

1. Producer warrants that if during the term of guarantee a fault occurs which is caused by a defect in materials or workmanship, the product shall, at the discretion of producer, be repaired or if necessary be replaced free of charge. The guarantee expressly does not apply to normal wear.
2. If a claim is made under the guarantee, the product has to be returned to producer, together with the original purchase ticket (invoice, docket or receipt). The purchase ticket should clearly state the name of the supplier and the date of purchase. The forwarding costs shall be for the account of the owner; the costs of returning the product shall be for the account of producer.
3. The producer's guarantee becomes void if:
  - the product is not drilled, mounted and used in accordance with the instructions;
  - the product has been modified or if repairs have been undertaken by others than producer;
  - if a fault is the result of external causes (causes outside the product), for example thunderbolts, flooding, fire, scratches, exposure to extreme temperatures, weather conditions, solvents or acids, wrong use or carelessness.

NV DISTRILAND

**D**

**Wir gratulieren Ihnen zum Kauf dieses Produktes!** Sie besitzen damit ein Produkt, das aus äußerst langlebigen Werkstoffen unter Einsatz eines bis in Detail durchdachten Entwurfes hergestellt wurde. Deshalb haftet der Hersteller im Rahmen einer 1 jährige Garantie für eventuell auftretende Material- oder Herstellungsmängel.

**Garantiebedingungen**

1. Der Hersteller garantiert, daß, falls während der Garantiefrist des Produktes Mängel infolge von Material- oder Herstellungsfehlern auftreten, das Produkt nach Ermessen von der Hersteller entweder kostenlos nachgebessert oder erforderlichenfalls ersetzt wird. Von dieser Garantie ist der übliche Verschleiß ausdrücklich ausgeschlossen.
2. Falls die Garantie in Anspruch genommen wird, muß das Produkt den Hersteller unter Vorlage der Originalrechnung (Rechnung, Kassenbon oder Quittung) zugeschickt werden. Die Rechnung muß den Namen des Lieferanten sowie das Kaufdatum enthalten. Die Versandkosten gehen zu Lasten des Eigentümers. Die Kosten des Rücktransports werden von Vogels übernommen.
3. Die Garantie wird unwirksam:
  - falls das Produkt nicht gemäß der Gebrauchsanleitung gebohrt, montiert und benutzt wurde;
  - falls das Produkt von Dritten, d.h. nicht von der Hersteller, geändert oder repariert wurde;
  - falls eine Mangel auf externe (außerhalb des Produkts gelegene) Ursachen zurückzuführen ist, wie beispielsweise Blitzzschlag, Überschwemmung, Brand, Kratzer oder auf die Tatsache, daß das Produkt extremen Temperaturen, Witterungsbedingungen, Lösungsmitteln oder Säuren ausgesetzt oder unsachgemäß oder nachlässig verwendet bzw. behandelt wurde.

NV DISTRILAND

**F**

**Nous vous félicitons pour L'acquisition de ce produit!** Vous êtes en possession d'un produit fabriqué avec les matériaux les plus durables qui soient et élaboré selon un concept très étudié. C'est pourquoi le fabricant vous offre une garantie de 1 ans pour d'éventuels défauts survenant au niveau des matériaux ou pour vice de fabrication.

**Conditions de garantie**

1. Le fabricant s'engage à réparer ou le cas échéant à remplacer gratuitement un produit sur lequel surviendrait à un quelconque moment au cours de la période de garantie un défaut résultant - de l'avis de le fabricant - de matériaux défectueux ou de vice de fabrication. Nous soulignons expressément que la garantie ne couvre pas l'usure normale du produit.
2. S'il est fait appel à la garantie, le produit doit être soumis à le fabricant accompagné de l'original du bon d'achat (facture, bon de caisse ou quittance) sur lequel devra figurer clairement le nom du fournisseur ainsi que la date d'achat. Les frais d'expédition sont à charge du propriétaire; les frais de retour sont à charge de le fabricant.
3. La garantie le fabricant ne vaut pas:
  - si le produit n'est pas foré, installé et utilisé conformément au mode d'emploi;
  - Lorsque le produit a subi des modifications ou a fait l'objet de réparations effectuées par des tiers;
  - Lorsque le(s) défaut(s) résulte(nt) de facteurs extérieurs (indépendants du produit) tels la foudre, le inondations, les incendies, les rayures, l'exposition à des températures extrêmes, l'effet des conditions climatiques, l'exposition à des solvants ou acides, une utilisation à mauvais escient ou la négligence.

NV DISTRILAND SA

**NL**

**Gefeliciteerd met de aankoop van dit product!** U heeft nu een product in uw bezit, dat is gemaakt van de duurzaamste materialen op basis van een tot in detail doordacht ontwerp. Daarom staat de producent, via een 1 jaar garantie, in voor eventuele gebreken in materialen of fabricage.

**Garantievoorwaarden**

1. De producent garandeert, dat indien gedurende de garantieperiode van het product gebreken optreden, die het gevolg zijn van materiaal- of fabricagefouten, het product ter beoordeling aan de producent kosteloos wordt hersteld of zonodig vervangen. De garantie geldt uitdrukkelijk niet voor normaal voorkomende slijtage.
2. Indien op de garantie een beroep wordt gedaan, dient het product aan de producent te worden aangeboden onder overlegging van de originele aankoopbon (factuur, kassabon of kwitantie). Uit de aankoopbon dienen duidelijk de naam van de leverancier en de aankoopdatum te blijken. De kosten van verzending komen voor rekening van de eigenaar; de kosten voor terugzending voor rekening van de producent.
3. De garantie vervalt:
  - indien het product niet volgens de gebruiksaanwijzing is geboord, gemonteerd en gebruikt;
  - indien aan het product door anderen dan de producent veranderingen zijn aangebracht of reparaties zijn uitgevoerd;
  - indien een gebrek het gevolg is van externe (buiten het product gelegen) oorzaken, zoals bijvoorbeeld blikseminslag, wateroverlast, brand, krassen, blootstelling aan extreme temperaturen, weersomstandigheden, oplosmiddelen of zuren, verkeerd gebruik of onachtzaamheid.

NV DISTRILAND

**GB**

**WARNING**  
During installation, the installation guide and the instructions for use which are supplied with the plasma/LCD screen itself must also be consulted.

**Plasma screen**

Correct mounting is essential. Maximum weight of plasma or LCD screen: 50kg/ 110lbs.

Use other than for the prescribed equipment falls outside the responsibility of the manufacturer.

The installer must make an assessment of the strength of the construction upon which the supports will be mounted and of the expected loading of the supports. The installer also must take into consideration local building laws and regulations, and is responsible for ensuring that they are complied with. If necessary, the installer must use suitably modified materials for mounting or must strengthen the construction. The installer always has the ultimate responsibility for correct installation, assessment of the underlying construction and for the materials to be used for the mounting.

The producer is never responsible for direct, indirect or consequential damages which arise due to incorrect and/or inexpert mounting, mounting on constructions which are not strong enough, modifications, use other than prescribed, overloading, not working in accordance with the instructions for use, combinations with other than the producer products, unintended combinations of producer's products.

NV DISTRILAND

**D**

**WARNUNG**  
Bei der Montage sind auch die Installations- und Verwendungsvorschriften für den Plasma- oder LCD-Bildschirm selbst zu beachten.

**Plasmabildschirm**

Es ist wichtig, die Montage korrekt durchzuführen. Höchstgewicht des Plasma- oder LCD-Bildschirm: 50 kg.

Bei unsachgemäßem und nicht den Vorschriften entsprechendem Gebrauch übernimmt der Hersteller keinerlei Haftung.

Der Installateur muss vor Ort die Belastbarkeit der baulichen Konstruktion, an der die Halterungen montiert werden, sowie die zu erwartenden Belastungen beurteilen. Er ist weiterhin für die Einhaltung der vor Ort geltenden Gesetze und Vorschriften verantwortlich. Bei Bedarf muss der Installateur angepasste Befestigungsmaterialien verwenden oder die Konstruktion verstärken. Die Endverantwortlichkeit für die ordnungsgemäße Montage, die Beurteilung der baulichen Konstruktion und der zu verwendenden Befestigungsmittel liegt in jedem Fall beim Installateur.

Der Hersteller ist in keinem Fall verantwortlich für unmittelbare oder mittelbare Schäden bzw. Folgeschäden, die infolge einer fehlerhaften und/oder unsachgemäßen Montage, einer Montage an Konstruktionen mit unzureichender Belastbarkeit, infolge von Modifikationen, vorschriftswidriger Verwendung, Überlastung, Nichtbeachtung der Betriebsanleitung, Kombinationen mit nicht von der Hersteller stammenden Produkten oder bestimmungswidrigen Kombinationen der Produkte von den Hersteller auftreten.

NV DISTRILAND

**F**

**AVERTISSEMENT**  
Lors du montage, les prescriptions d'installation et d'utilisation de l'écran à plasma/LCD doivent également être observées.

**Ecran à plasma**

Un montage correct est primordial. Poids maximum de la écran à plasma: 50 kg.

Toute utilisation autre que celle spécifiée pour l'appareil relève le fabricant de toute responsabilité.

L'installateur est tenu d'évaluer sur place la résistance de la construction sur laquelle les supports doivent être montés. Il doit également évaluer les charges prévues et est responsable du respect de la législation et de la réglementation locale en vigueur. Si cela s'avère nécessaire, l'installateur doit faire usage de matériaux de fixation adaptés ou consolider la construction. La responsabilité finale de l'adéquation du montage, de l'évaluation de la construction et des moyens de fixation à utiliser incombe à l'installateur.

Le fabricant n'est jamais responsable des dommages directs ou indirects résultant d'un montage incorrect et / ou mal réalisé, d'un montage sur des constructions trop peu solides, d'une utilisation à des fins autres que celles prescrites, d'une surcharge, d'une utilisation non conforme au mode d'emploi, de combinaisons avec d'autres produits le fabricant ou des combinaisons involontaires de produits le fabricant.

NV DISTRILAND

**NL**

**WAARSCHUWING**  
Bij de montage dienen ook de installatie- en gebruiksvorschriften van het plasma- of LCD-scherm zelf in acht genomen te worden.

**Plasmascherm**

Correcte montage is van essentieel belang. Maximaal gewicht plasmascherm: 50 kg

Gebruik anders dan voor de voorgeschreven apparatuur valt buiten de verantwoordelijkheid van de fabrikant.

De installateur dient ter plaatse de sterkte van bouwkundige constructie waaraan de steunen worden gemonteerd te beoordelen evenals de te verwachten belastingen en ter plaatse geldende wet- en regelgeving en is verantwoordelijk voor een juiste naleving hiervan. Indien nodig dient de installateur aangepaste bevestigingsmaterialen toe te passen of de constructie te versterken. De eindverantwoordelijkheid voor correcte montage, beoordeling van de bouwkundige constructie, en de te gebruiken bevestigingsmiddelen, ligt altijd bij de installateur.

De fabrikant is nooit verantwoordelijk voor directe, indirecte of gevolgschade als gevolg van foutieve en/of ondeskundige montage, montage aan onvoldoende sterke constructies, modificaties, gebruik anders dan voorgeschreven, overbelasting, niet werken volgens de gebruiksaanwijzing, combinaties met andere dan fabrikant's producten, onbedoelde combinaties van fabrikant's producten.

NV DISTRILAND

(GB)  
Subject to printing errors and technical amendments.

(D)  
Für Druckfehler übernehmen wir keine Verantwortung. Technische Änderungen vorbehalten.

(F)  
Sous réserve de fautes d'impression et de modifications techniques.

(NL)  
Drukfouten en technische wijzigingen voorbehouden.

© www.PlasmaBoy.nl  
© www.PlasmaBoy.be